



# Fitting Instructions

TOWBAR R32B  
For RANGE ROVER 2002-

## MATERIALS

A	1	Cross Bar with European facing to 94/20/EC A50-1
B	1	Coupling Packer
D	1	Right hand Sidearm
E	1	Left hand Sidearm
F	2	15mm Spacer Blocks
G	4	M8 x 30 x 1.25 pitch Bolts, Nuts and Lock Washers
H	4	M16 x 50 x 2.0 pitch Bolts, 2 Nuts and Lock Washers
J	2	M10 x 30 x 1.5 pitch Bolts, Nuts, Flat Washers and Lock Washers
CB	2	M16 x 50 x 2.0 pitch Coupling Bolts, Nuts, Lock Washers
Z	1	ZEP35 Electrical plate (not shown)

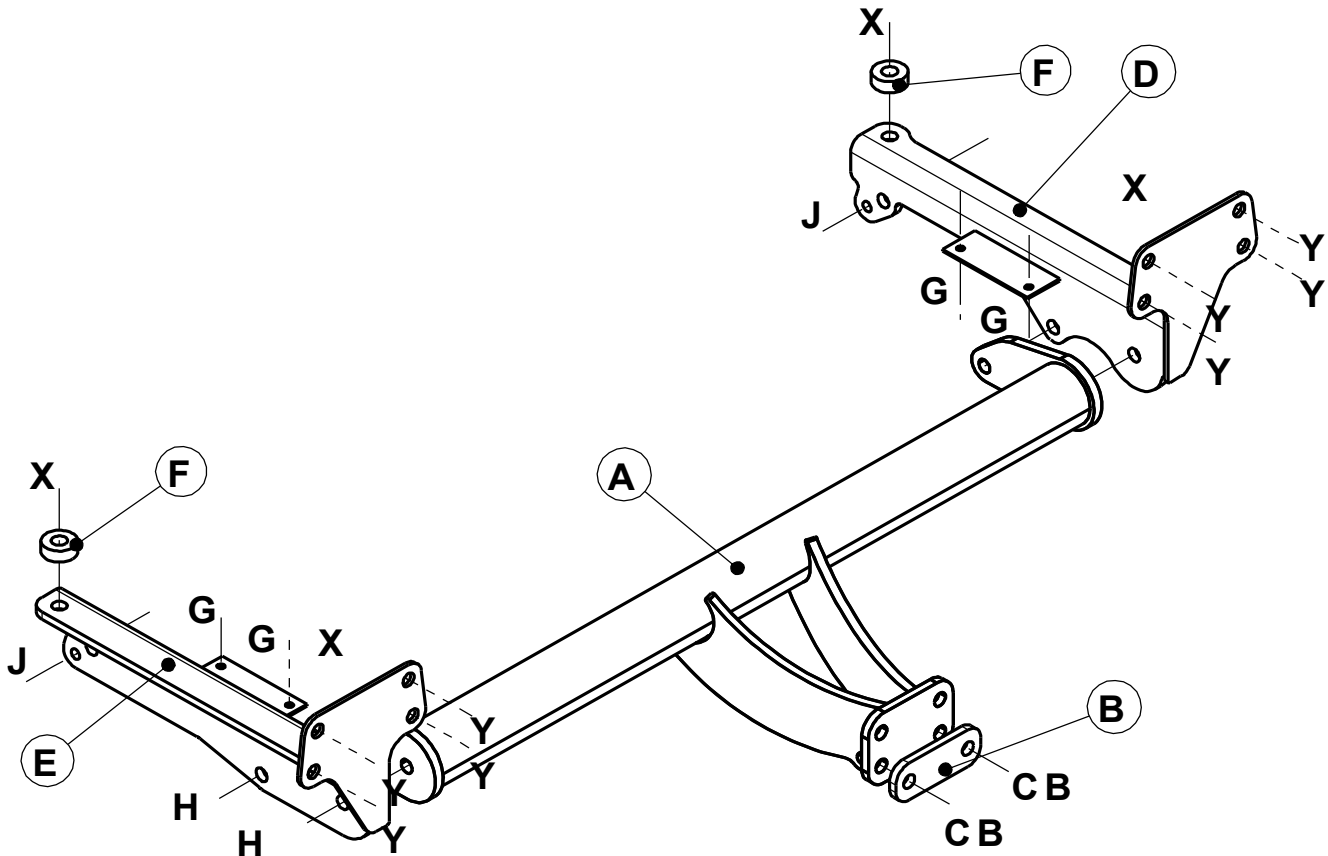
## FITTING

1. Remove bumper (4 nuts at holes (Y) against rear panel and clips along wheel arches) detach the exhaust hanger brackets from the bumper side support arms, discard bumper side supports (retain fasteners at X & Y).
2. Loosely attach Sidearms (D) and (E) to existing holes at (X) – **firstly ensuring the endplates of Side Brackets (D) & (E) are adequately sealed against the rear panel to prevent water ingress through the end of the chassis rails and holes (Y)**, using original bolts (X) and (Y) and Spacer Blocks (F).
3. Loosely attach Cross Bar (A) to Sidearms (D) and (E) using bolts (H).
4. On vehicles where the exhaust mounting brackets were located at the forward-most bolts (X) refit to the corner hole in Sidearms (D) and (E) using bolts (J). On all other vehicles remount exhaust brackets using fasteners and holes (G).
5. Refit bumper and **fully tighten all bolts**.

**Note:** This towbar must be used with either a Witter Towball (part number Z11) or Class A50-1 or A50-X towball dimensionally Conforming to A50-1 with a 'D' and 'S' value greater than or equal to that of the towbar.

Please refer to the vehicle specification for the trailer weight and nose limits, which **must be observed**.

**Recommended torque settings:** M8 - 27Nm, M10 - 53 Nm, M12 - 95 Nm, M14 - 150 Nm, M16 - 214 Nm





# Notice de montage

ATTELAGE R32B  
Pour RANGE ROVER 2002-

## MATERIEL

A	1	Traverse conforme à la norme européenne 94/20/EC A50-1
B	1	Entretoise
D	1	Bras latéral droit
E	1	Bras latéral gauche
F	2	Blocs d'écartement 15 mm
G	4	Boulons M8 x 30 x 1,25mm, écrous et rondelles frein.
H	4	Boulons M16 x 50 x 2 mm, 2 écrous et rondelles frein
J	2	Boulons M10 x 30 x 1,5mm, écrous, rondelles frein et rondelles plates
CB	2	Boulons M16 x 50 x 2,0mm, écrous et rondelles frein
Z	1	Plaque électrique ZEP35 (non illustré)

## MONTAGE

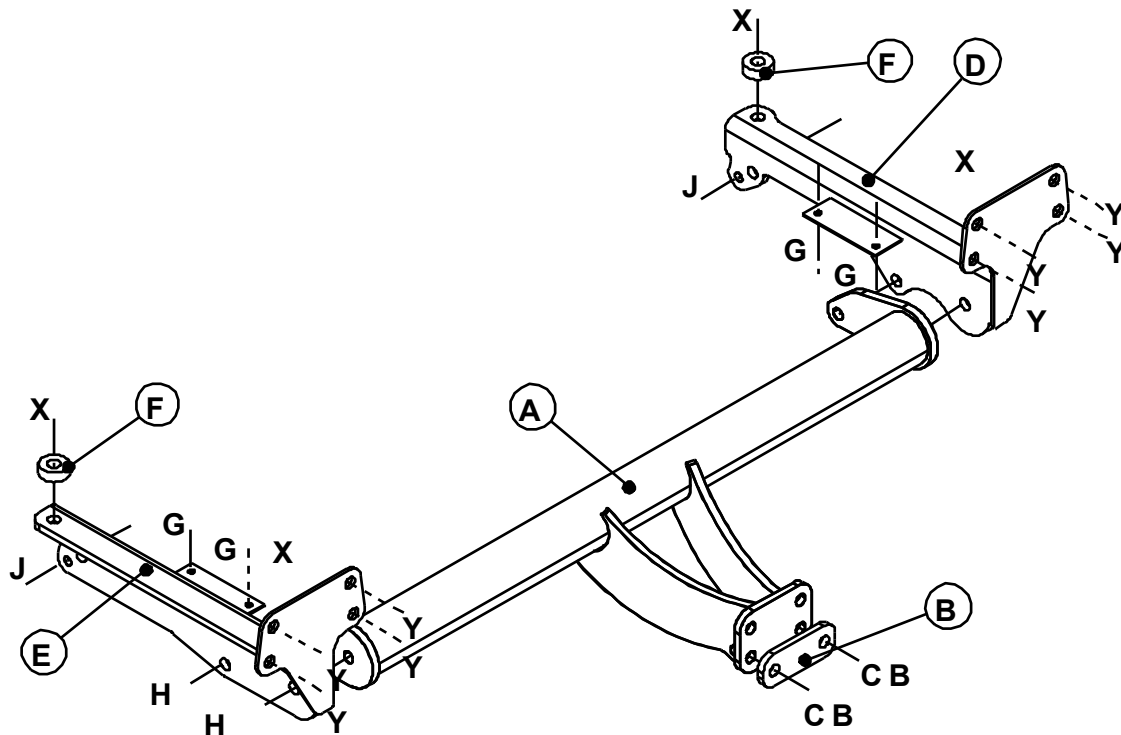
1. Enlever le pare-chocs (4 écrous aux trous (Y) contre le panneau arrière et les clips le long des passages de roues) détacher les supports de suspension d'échappement des bras de soutien latéraux de pare-chocs, jeter les supports latéraux de pare-chocs (gardez les fixations en X & Y).
2. Attacher sans serrer les bras latéraux (D) et (E) aux trous existants en (X) - en s'assurant d'abord que les embouts des fixations latérales (D) et (E) sont suffisamment scellées contre le panneau arrière pour empêcher l'infiltration d'eau par les extrémités des rails de châssis et les trous (Y), en utilisant les boulons d'origine (X) et (Y) et les blocs d'écartement (F).
3. Attacher sans serrer la traverse (A) aux bras latéraux (D) et (E) en utilisant les boulons (H).
4. Sur les véhicules où les supports de montage d'échappement sont situés au niveau des boulons les plus en avant (X) réinstaller au niveau du trou en angle dans les bras latéraux (D) et (E) en utilisant les boulons (J). Sur tous les autres véhicules, remonter les supports d'échappement en utilisant les fixations et les trous (G).
5. Pour finir, serrer tous les boulons et remonter le pare-chocs.

**Remarque :** Cet attelage doit être utilisé avec une boule de remorquage Witter (référence produit Z11) ou une boule de remorquage Classe A50-1 ou A50-X se conformant dimensionnellement

Conforme à A50-1 avec une valeur 'D' et 'S' supérieure ou égale à celle de l'attelage.

Veillez vous reporter aux données techniques du véhicule pour les limites de masse et du poids tractable admis sur la boule, **lesquelles sont à observer.**

**Couples de serrage recommandés :** M8 - 27Nm, M10 - 53 Nm, M12 - 95 Nm , M14 - 150 Nm, M16 - 214 Nm



W0001R32B-FIT\$020811240000