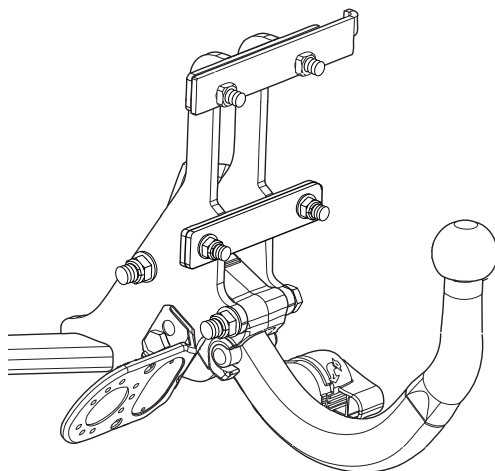

Fitting instructions

Make: Saab

9-3 Sportcombi; 2005->

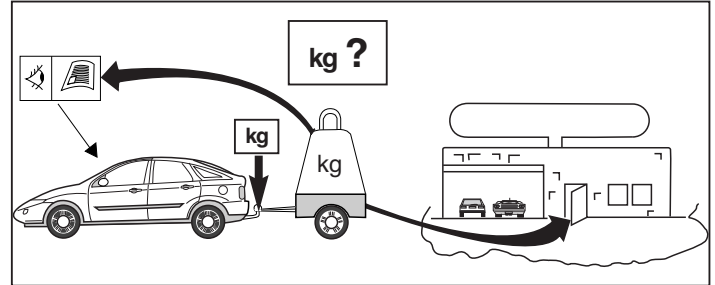
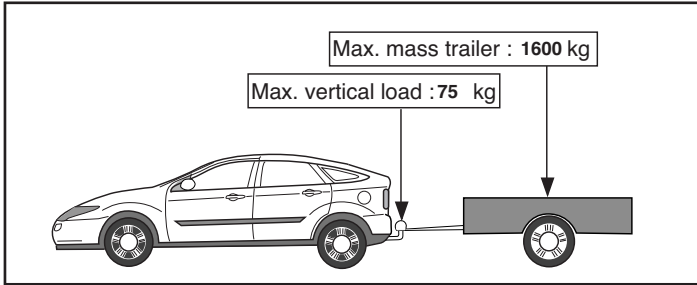
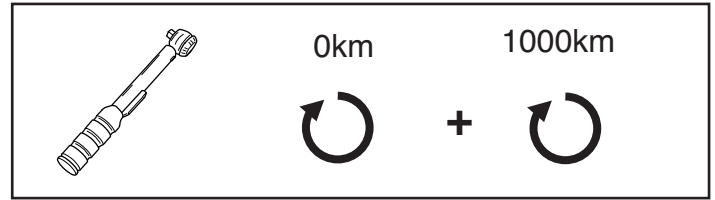
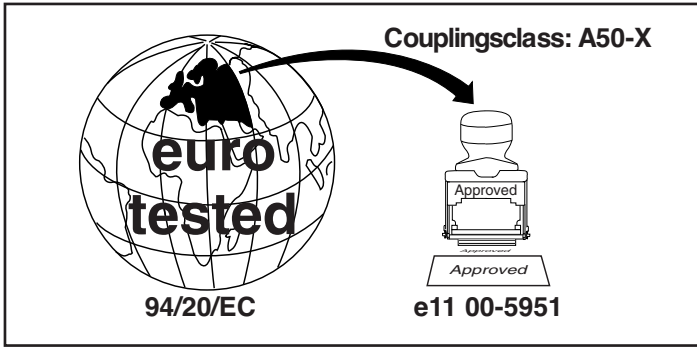
Type: 4493



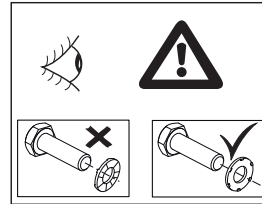
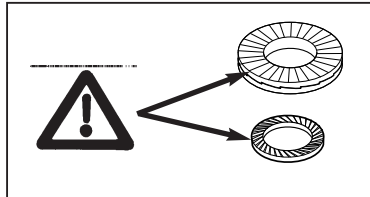
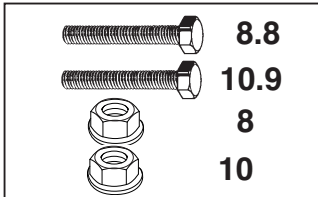
- NL Montagehandleiding
- GB Fitting instructions
- D Montageanleitung
- F Instructions de montage
- S Monteringsanvisningar
- DK Montagevejledning
- E Instrucciones de montaje
- I Istruzioni per il montaggio
- PL Instrukcja montażu
- SF Asennusohjeet
- CZ Pokyny k montáži
- H Szerelési útmutató
- RUS Руководство для монтажа

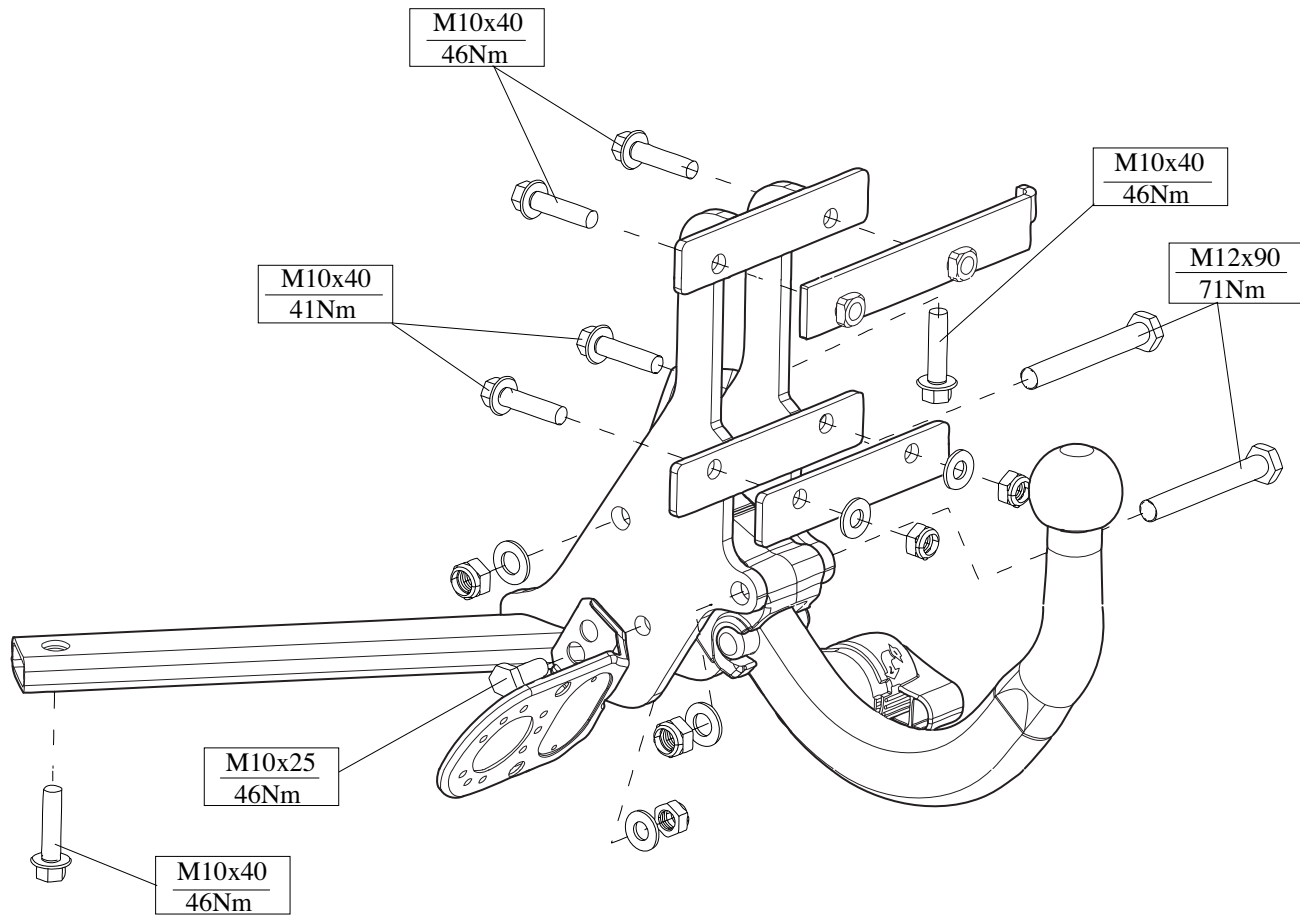
BRiNK[®]

Your perfect fit
brink.eu



D-Value: 9,0 kN





1. Verwijder de kunststof moeren waarmee de bumper vastzit aan de reservewielbak.
2. Nadat u de moeren hebt verwijderd, kunt u de bumper achterwaarts kantelen, waardoor de bevestigingspunten op de aluminium balk zichtbaar worden.
3. Bevestig de trekhaak op de aluminium balk en de twee bevestigingspunten onder het voertuig.
4. De bevestigingsstrip met de lasmoeren dient te worden gebruikt op het bovenste bevestigingspunt.
5. De strip dient op zijn plaats te worden gehouden met behulp van de flens aan een van de kanten.
6. Zaag een deel overeenkomstig figuur 1 in het midden aan de onderzijde uit de bumper.
7. Monteer het kogelhuis inclusief stekkerplaat.
8. Draai alle bouten en moeren overeenkomstig schets vast.

Raadpleeg voor demontage en montage van voertuig onderdelen het werkplaats handboek.

Raadpleeg voor montage en bevestigingsmiddelen de schets.

Raadpleeg voor montage en demontage van het afneembare kogelsysteem de bijgevoegde montagehandleiding.

BELANGRIJK:

- * Voor eventueel noodzakelijke aanpassing(en) "van het voertuig" dient men de dealer te raadplegen.
- * Indien op de bevestigingspunten een bitumen of anti-dreunlaag aanwezig is, dient deze verwijderd te worden.
- * Voor de max. toegestane massa, welke uw auto mag trekken, dient u uw dealer te raadplegen.
- * **Bij het boren dient men er zorg voor te dragen, dat electriciteits-, rem- en brandstofleidingen niet worden geraakt.**
- * Verwijder "indien aanwezig" de plastic dopjes uit de puntlasmoeren.

- * Deze handleiding dient na montage bij de voertuigpapieren gevoegd te worden.

1. Remove the plastic nuts that hold the bumper to the spare wheel well.
2. When the nuts are removed, it is possible to fold the bumper rearwards to reveal the fitting points in the aluminium beam.
3. Fit the tow bar to the aluminium beam and the two fitting points under the vehicle.
4. The mounting strip with the weld nuts is to be used at the upper fitting point.
5. The strip is to be held in position using the flange on one of its sides.
6. Saw a section out of the middle of the underside of the bumper as shown in fig 1.
7. Fit the ball housing, including socket plate.
8. Tighten all nuts and bolts to the torque indicated in the drawing.

For dismantling and fitting the vehicle parts, see the site handbook.

For fitting instructions and attachment method, see drawing.

See the assembly manual supplied for instructions on fitting the removable ball system.

NOTE:

- * **Should this installation process entail the cutting of the bumper – confirmation MUST be obtained by the installation engineer of the customer's acceptance prior to completion. Brink Towing Systems do not accept responsibility for any matters arising as a result of this miscommunication.**
- * **All measurements are in mm!**
- * The dealer should be consulted for possible necessary adjustment(s) "of the vehicle".
- * Remove the insulating material from the contact area of the fitting points.
- * Consult your dealer for the maximum tolerated pull weight and ball hitch

pressure of your vehicle.

* **Do not drill through electrical-, brake- or fuellines.**

* Remove (if present) the plastic caps from the spot welding nuts.

* This fitting instruction has to be enclosed in the vehicle documents after fitting the towbar.

D

MONTAGEANLEITUNG:

1. Die Kunststoffmuttern, mit denen die Stoßstange am Ersatzradgehäuse befestigt ist, entfernen.
2. Nach dem Entfernen der Muttern kann die Stoßstange nach hinten geklappt werden, sodass die Befestigungspunkte im Aluminiumträger sichtbar werden.
3. Die Anhängervorrichtung am Aluminiumträger und an den beiden Befestigungspunkten unter dem Fahrzeug anbringen.
4. Der Montagestreifen mit den Schweißmuttern ist für den oberen Befestigungspunkt gedacht.
5. Für das Positionieren des Streifens auf einer Seite den Flansch benutzen.
6. Auf der Unterseite der Stoßstange einen Teil aus der Mitte gemäß Abbildung 1 herausschneiden.
7. Das Kugelgehäuse einschließlich Steckdosenplatte.
8. Alle Schrauben und Muttern gemäß den Angaben in der Abbildung festdrehen.

Für die Demontage und Montage von Fahrzeugteilen das Werkstatt-Handbuch zu Rate ziehen.

Für die Montage und die Befestigungsmittel die Skizze zu Rate ziehen.

Für die Montage und Demontage des abnehmbaren Kugelsystems die beiliegende Montageanleitung zu Rate ziehen.

HINWEISE:

* Für (eine) eventuell erforderliche Anpassung(en) "des Fahrzeugs" ist der Händler zu Rate zu ziehen.

* Im Bereich der Anlageflächen muß Unterbodenschutz, Hohlraumkonservierung (Wachs) und Antidröhnmaterial entfernt werden.

* **Vor dem Bohren prüfen, daß keine, dort eventuell vorhandene Leitungen beschädigt werden können.**

* Alle Bohrspäne entfernen und gebohrte Löcher gegen Korrosion schützen.

* Entfernen Sie "falls vorhanden", die Plastikkappen von den Punktschweißmuttern.

* Für das höchstzulässige Zuggewicht und der erlaubte Kugeldruck Ihres Fahrzeugs ist IhrHändler zu befragen.

* Die Quetschmuttern müssen nach einem späteren lösen der Muttern gegen neue ausgetauscht werden, da ansonsten die Sicherungswirkung nicht mehr garantiert ist!

F

INSTRUCTIONS DE MONTAGE:

1. Détacher les écrous en plastique qui fixent le pare-chocs au logement de la roue de secours.
2. Une fois les écrous retirés, on peut déplacer le pare-chocs pour dégager les points de fixation dans la poutre en aluminium.
3. Fixer l'attache-remorque sur la poutre en aluminium et sur les deux points de fixation situés sous le véhicule.
4. La plaque de montage avec les écrous soudés doit être utilisée sur le point de fixation supérieur.
5. Positionner la plaque à l'aide de la bride sur l'un de ses côtés.
6. Scier au centre de la partie inférieure du pare-chocs une partie correspondant à la figure 1.
7. Monter le logement de la rotule y compris la prise électrique.
8. Serrer tous les boulons et écrous conformément au schéma.

Pour le montage et le démontage des pièces du véhicule, consulter la notice du fabricant.

Consulter le croquis pour voir le montage et les moyens de fixation.

Pour le montage et le démontage de la rotule amovible, consulter la notice de montage jointe.

REMARQUE:

- * Pour une/des adaptations indispensables sur le véhicule, veuillez consulter le concessionnaire.
- * Enlever la couche de bitume ou d'anti-tremblement qui recouvre éventuellement les points de fixation.
- * Pour connaître le poids de traction maximum et le poids en flèche sur la route autorisée du véhicule, veuillez consulter votre concessionnaire.
- * **Veiller en perçant à ne pas endommager les conduites de électrique, de frein et de carburant.**
- * Retirer "si présents" les embouts en plastique des écrous de soudure par point.
- * Cette notice de montage doit être conservée à bord du véhicule après montage de l'attelage.

S

MONTERINGSANVISNINGAR:

1. Skruva loss plastmuttrarna som håller fast stötfångaren mot reservhjulsbaljan.
2. Stötfångaren går sedan att vika bakåt så att fästpunkterna i aluminiumbalken blir åtkommliga.
3. Montera dragkroken mot aluminiumbalken samt i de två fästpunkterna under bilen.
4. Monteringsplattan med de båda svetsmuttrarna är till den övre fästpunkten i aluminiumbalken.
5. Plattan hålls på plats i den utbuckade flänsen medan skruvarna ännu är monterade.
6. Såga ut en del ur mitten av stötfångarens undersida enligt figur 1.
7. Montera kulhuset inklusive kontaktplattan.
8. Momentdrag alla skruvar och muttrar enligt figuren.

Se verkstadshandboken för demontering och montering av fordonets delar.

Se skissen för montering och monteringsmaterial.

Se de bifogade monteringsanvisningarna för montering och demontering av det löstagbara kulsystemet.

OBS:

- * Kontakta återförsäljaren om fordonet eventuellt bör modifieras.
- * Om det finns ett bitumen- eller stötdämpande lager vid kontaktytor skall detta avlägsnas.
- * Kontakta din återförsäljare för ditt fordon's max. dragvikt och tillåtna kultryck.
- * **Vid borming skall man se till att elektrisk-, broms- och bränsleledningarna inte skadas.**
- * Avlägsna de små plastlocken - om dessa finns - från punktsvetsmuttrarna.
- * Efter att draget är monterat, placera monteringsanvisningen tillsammans med bilens övriga dokument.

DK

MONTAGEVEJLEDNING:

1. Fjern plastmøtrikkerne, hvormed kofangeren er monteret på reservehjuls-kassen.
2. Når møtrikkerne er fjernet, er det muligt at bøje kofangeren tilbage, så montagepunkterne i aluminiumstøtten kommer til syne.
3. Monter anhængertrækket på aluminiumstøtten og ved de to montagepunkter under køretøjet.
4. Montagestrimlen med svejsmøtrikken skal monteres på det øverste montagepunkt.
5. Strimlen holdes på plads ved hjælp af en af flangesiderne.
6. Sav en del ud af kofangeren midt på undersiden jf. fig. 1.
7. Monter kuglehuset, inklusive kontaktplade.
8. Spænd alle bolte og møtrikker ifølge tegning.

Rådfør for demontering og montage af dele til køretøjet arbejdsplads-håndbogen.

Rådfør for montage og montagemidler skitsen.

Rådfør for montage og demontering af det aftagelige kuglesystem den vedlagte montagevejledning.

BEMÆRK:

- * Kontakt forhandleren i forbindelse med eventuelle påkrævede ændring(er) på køretøjet.
- * Undervognsbehandlingen skal fjernes de steder hvor trækket ligger an mod bilen.
- * Kontakt Deres forhandler for oplysninger om den maksimale trækraft og det tilladte kugletryk.
- * **Vær forsigtig ikke at bore i ledninger-,bremse eller benzinslange**
- * Fjern plasticpropperne "om de findes" fra de punktsvejsede møtrikker.
- * **DENNE MONTERINGSVEJLEDNING SKAL MEDBRINGES VED SYN.**

E

INSTRUCCIONES DE MONTAJE:

1. Retire los tornillos de plástico que sujetan el parachoques con la rueda de repuesto.
2. Una vez retirados los tornillos se puede desplazar el parachoques atrás para ver los puntos de colocación en la viga de aluminio.
3. Coloque el enganche para remolque en la viga de aluminio en los dos puntos de colocación debajo del vehículo.
4. La banda de montaje con los tornillos soldados deberán usarse en el punto de colocación superior.
5. La banda deberá sostenerse en posición usando la brida en uno de sus lados.
6. Serrar una parte de acuerdo con la figura 1 en el centro del lado inferior del parachoques.
7. Montar la caja de la bola inclusive placa enchufe.
8. Apretar todos los tornillos y tuercas de acuerdo con los puntos del gráfico.

Consultar para el desmontaje y montaje de piezas del vehículo el manual de instalación de taller.

Consultar el croquis para el montaje y medios de fijación.

Consultar para el montaje y desmontaje del sistema de la bola extraíble las instrucciones de montaje adjuntas.

N.B.:

- * Para (una) eventual(es) adaptación(es) 'del vehículo' consúltese al concesionario.
- * Si en los puntos de fijación hay una capa de betún o anti-choque hay que quitarla.
- * Consulte a su concesionario para el peso máximo de tracción y la presión de la bola admitida de su vehículo.
- * **No agujerear cable de eléctrico, tubos de freno o gasolina"**
- * Retirar, si presentes, los capuchones de plástico de las tuercas de soldadura por punto.
- * Guarde estas instrucciones junto a la documentación del vehículo después del montaje del enganche.

I

ISTRUZIONI PER IL MONTAGGIO:

1. Rimuovere i bulloni in plastica che fissano il paraurti all'alloggiamento della ruota di scorta .
2. Una volta rimossi i dadi è possibile piegare il paraurti verso l'esterno per mettere a nudo i punti di fissaggio nella trave in alluminio.
3. Fissare la barra di traino alla trave in alluminio ed ai due punti di fissaggio situati sotto il veicolo.
4. Il listello di supporto con i dadi saldati va applicato al punto di fissaggio superiore.
5. Il listello deve essere tenuto in posizione mediante la flangia su uno dei due lati.
6. Segare via la parte indicata in figura 1 dalla parte centrale inferiore del paraurti.
7. Montare l'alloggiamento della sfera, completa di portapresa.
8. Serrare tutti i dadi e bulloni alle coppie di serraggio indicate nel disegno.

Per lo smontaggio ed il montaggio dei componenti del veicolo consultare il manuale tecnico dell'officina.

Consultare il disegno per il montaggio ed i dispositivi di fissaggio.

Per il montaggio e lo smontaggio del sistema a sfera rimovibile, consultare le istruzioni di montaggio allegate.

N.B.:

- * Per eventuali necessari adattamenti "del veicolo" si consiglia di consultare il fornitore.
- * Rimuovere lo strato di materiale isolante dai punti d'attacco.
- * Per il peso complessivo trainabile della Vostra vettura, consultate il Vostro rivenditore autorizzato.
- * **Praticando i fori, prestare attenzione a non danneggiare i cavi elettrici, i cavi del freno e i condotti del carburante.**
- * Rimuovere, se presenti, i coperchietti in plastica dai dadi di saldatura per punto.
- * Questa istruzione di montaggio deve essere allegata ai documenti del veicolo dopo l'installazione del gancio.

PL

INSTRUKCJA MONTAŻU:

1. Odkręcić plastikowe nakrętki mocujące zderzak do wnęki koła zapasowego.
2. Po odkręceniu nakrętek można odgiąć zderzak do tyłu, aby odsłonić punkty montażowe w belce aluminiowej.
3. Zamontować drąg holowniczy do belki aluminiowej oraz dwóch punktów montażowych pod pojazdem.
4. W górnym punkcie montażowym znajduje się listwa mocująca z nakrętkami do przyspawania
5. Listwa jest mocowana na miejscu z jednej strony za pomocą kołnierza.
6. Wypilować zgodnie z rysunkiem 1 odcinek w środkowej części od spodu zderzaka.
7. Zamontować obudowę kuli wraz z płytą z gniazdem wtykowym.
8. Dokręcić wszystkie śruby i nakrętki zgodnie z rysunkiem.

Co do montażu i montowania części pojazdu zapoznać się z podręcznikiem warsztatowym.

Co do montażu i środków montażowych zapoznać się ze schematem. Co do montażu i demontażu zdejmowanej kuli zapoznać się z załączoną instrukcją montażu .

Wskazówki:

- Po przejechaniu 1000 km dokręcić wszystkie elementy skręcane.
- **Podczas ewentualnych odwrotów upewnić się czy w pobliżu nie znajdują się przewody instalacji elektrycznej, przewody hydrauliczne lub przewody paliwowe.**
- Wszystkie ubytki powłoki lakierniczej zabezpieczyć przed korozją.
- Należy wyjąć ewentualne plastikowe zaślepki w punktach przyspawanych nakrętek.
- Stosować nakrętki oraz śruby gatunkowe dostarczone w komplecie.
- Utrzymywać kulę w czystości, oraz pamiętać o regularnym jej smarowaniu.
- Hak holowniczy zarejestrować w stacji diagnostycznej.

Zastosowanie się do powyższych wskazań gwarantuje Państwu bezpieczeństwo, niezawodność i sprawność naszego wyrobu przez cały okres jego użytkowania.

SF

ASENNUSOHJEET:

1. Ruuvaa irti muovimutterit, jotka kiinnittävät puskurin varapyöräkoteloon.
2. Kun mutterit on poistettu, on mahdollista taittaa puskuri taaksepäin, jolloin alumiinipalkissa olevat kiinnityskohtat tulevat esiin.
3. Kiinnitä vetokoukku alumiinipalkkiin ja kahteen ajoneuvon alla olevaan kiinnityskohtaan.
4. Kiinnitysluska hitsausmuttereineen käytetään ylempään kiinnityskohtaan.
5. Liuska pidetään paikoillaan sen yhdellä sivulla olevan laipan avulla.
6. Sahaa irti osa puskurin alaosan keskiosasta kuvan 1 osoittamalla tavalla.
7. Kiinnitä kuulakotelo sekä pistorasialevy.
8. Kiristä kaikki pultit ja mutterit piirroksen mukaisesti.

Ajoneuvon osien purkamis- ja asennusohjeet, ks. työpaikalla käytetty käsikirja.

Asennus- ja kiinnitysohjeet, ks. piirros.

Irrotettavan kuulajärjestelmän asennus- ja purkamisohjeet, ks. oheinen asennusopas.

TÄRKEÄÄ:

- * "Ajoneuvoa" koskevasta mahdollisesta tarpeellisesta sovellutuksesta/sovellutuksista on kysyttävä neuvoa jälleenmyyjältä.
- * Mikäli kiinnityskohdissa on bitumi- tai tärinänestokerros, se on poistettava.
- * Auton vetämää sallittua enimmäiskuormitusta on tiedusteltava jälleenmyyjältä.
- * **Porattaessa on huolehdittava siitä, että ei jouduta kosketuksiin sähkö-, jarru- tai polttoainejohtojen kanssa.**
- * Poista, "mikäli olemassa", pistehitsausmuttereiden muovisuojukset.
- * Nämä asennusohjeet on asennuksen jälkeen säilytettävä yhdessä ajoneuvoa koskevien papereiden kanssa.

CZ

POKYNY K MONTÁŽI:

1. Odstraňte umělohmotné matice, kterými je upevněn nárazník k náhradnímu kolu.
2. Po odstranění matic bude možné složit nárazník směrem vzad, aby se odkryly upevňovací body na hliníkovém nosníku.
3. Upevněte tažnou tyč k hliníkovému nosníku a dva upevňovací body pod vozidlem.
4. Montážní pás s přivařovanou maticí se použije pro vrchní upevňovací bod.
5. Pás se upevní do správné polohy pomocí příruby na jedné z jeho stran.
6. Odřežte střední a spodní část nárazníku, viz schéma 1.
7. Připevněte kryt tažné koule včetně zásuvkové destičky se zásuvkou.
8. Utáhněte všechny matice a šrouby kroutivou silou uvedenou ve výkresu.

Před demontáží a montáží částí vozidla konzultujte montážní příručku.

Montážní pokyny a metoda připevnění dle náčrtu. Před montáží vyměnitelného systému tažné koule konzultujte montážní manuál.

DŮLEŽITÉ

- * Pokud je potřeba provést na voze úpravy, obraťte se na svého prodejce.
- * Pokud je místo montáže opatřeno asfaltovým nátěrem nebo vrstvou nátěru snižující hluk, odstraňte je.
- * Pro informaci o maximálním nákladu povoleném k tažení se obraťte na svého prodejce.
- * **Při vrtání dbejte zvýšené pozornosti, zejména co se týče elektrických, brzdových a palivových kontaktů.**
- * Pokud jsou na maticích bodového svařování plastová víčka, odstraňte je.
- * Po montáži uschovejte tento manuál k ostatním dokladům vozidla.

H

SZERELÉSI ÚTMUTATÓ:

1. Távolítsa el a burkolatot a pótkerékhez rögzítő műanyag csavaranyákat.
2. A csavaranyák eltávolítását követően a burkolat visszahajtható, és az alumíniumrúd rögzítőpontjai láthatóvá válnak.
3. Rögzítse a tartóórudat az alumíniumrúdhöz, és a jármű alatti két rögzítőponthoz.
4. A felső rögzítőponton a hegesztőcsavarral ellátott rögzítőszalagot kell alkalmazni.
5. A szalagot az egyik oldalán található peremnél fogva lehet a megfelelő helyzetben tartani.
6. Fűrészeljen ki az ütköző középső és alsó részéből egy cikket a(z) 1 ábrán feltüntetett módon.
7. Illessze fel a gömbházat, az illesztőlemezzel együtt.
8. Szorítsa be az összes anyát és csavart a rajzon feltüntetett csavarónyomatékig.

A szétszerelés és a jármű alkatrészek összeillesztése érdekében, lásd

a munkahelyi kézikönyvet.
Az összeillesztési utasítás és a csatlakozási eljárás érdekében, lásd a rajzot.

Az eltávolítható gömbrendszer összeszerelése érdekében, lásd a összeszerelési kézikönyvet.

FONTOS

- * Amennyiben a gépkocsin módosításra van szükség, kérjük felvilágosítást kereskedőnktől.
- * Amennyiben a csatlakozási pontok bitumennel, vagy zajsökkentő anyaggal van bevonva, ezeket távolítsuk el.
- * A jármű által maximálisan vontatható megengedett teher mértékéről tájékozódjunk kereskedőnkénél.
- * **Fúrás során ügyeljünk arra, hogy elkerüljük az elektromos, a fék- és az üzemenyag-vezetéseket.**
- * Amennyiben ponthegesztéssel rögzített anyákkal találkozunk, vegyük le róluk a műanyag sapkát.
- * A felszerelés után az útmutatót elrizzük a gépjármű papírjaival együtt.

RUS

РУКОВОДСТВО ДЛЯ МОНТАЖА:

1. Удалить пластмассовые гайки, которыми бампер прикреплен к углублению для запасного колеса.
2. После удаления гаек бампер можно отогнуть назад, чтобы получить доступ к точкам прикрепления в алюминиевой балке.
3. Закрепить буксирный крюк на алюминиевой балке и в двух точках крепления под транспортным средством.
4. Полоса для крепления с приварными гайками устанавливается на верхней точке крепления.
5. Полоса удерживается на месте с помощью фланца на одной из ее сторон.
6. Выпилить часть из бампера в середине снизу, как указано на рис. 1.
7. Установить корпус с шаром, вместе со штепсельной платой.
8. Затянуть все болты и гайки в соответствии со значениями, указанными на рисунке.

Для инструкций по снятию и установке деталей автомобиля, обращайтесь к руководству для работников гаражей.

Информацию о монтаже и средствах крепления вы найдете в схеме.

Для инструкций по установке и снятию съемного крюка с шаром, обращайтесь к прилагаемому руководству по монтажу.

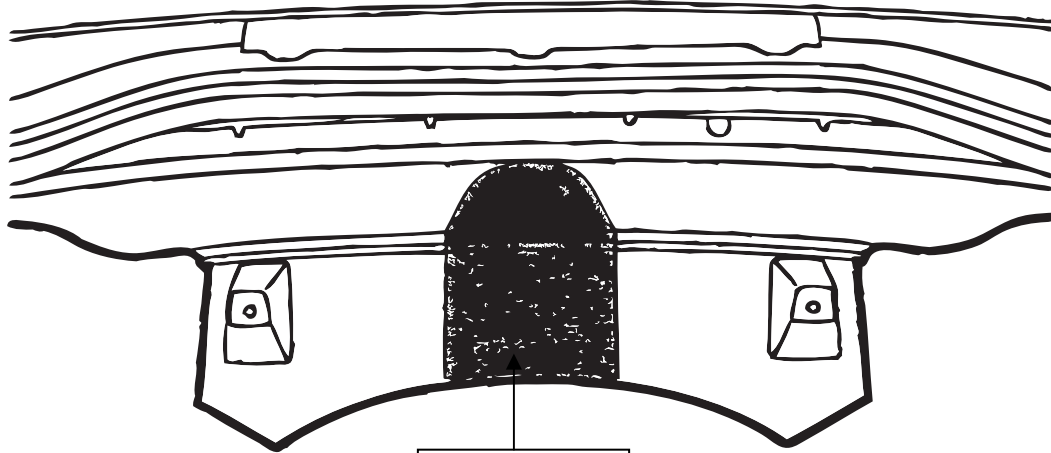
ВНИМАНИЕ:

- * Если потребуются изменения конструкции транспортного средства, следует посоветоваться с дилером автомобиля.
- * Если в точках прикрепления имеется слой битума или противозащитный материал, его следует удалить.
- * Сведения о максимально допустимой массе буксируемого прицепа Вы можете получить у дилера автомобиля.
- * При сверлении следите за тем, чтобы не задеть электропроводку и линии тормозной цепи и подачи горючего.
- * Удалите (если они имеются) пластмассовые затычки из приваренных гаек.
- * После монтажа крюка следует хранить настоящее руководство в комплекте с технической документацией автомобиля.

Bumper template: 449300

Saab 9-3 Sportcombi 2005-

Inside bumper



Cut out

1

Bumper template 4492& 4493

Place on inside bumper

